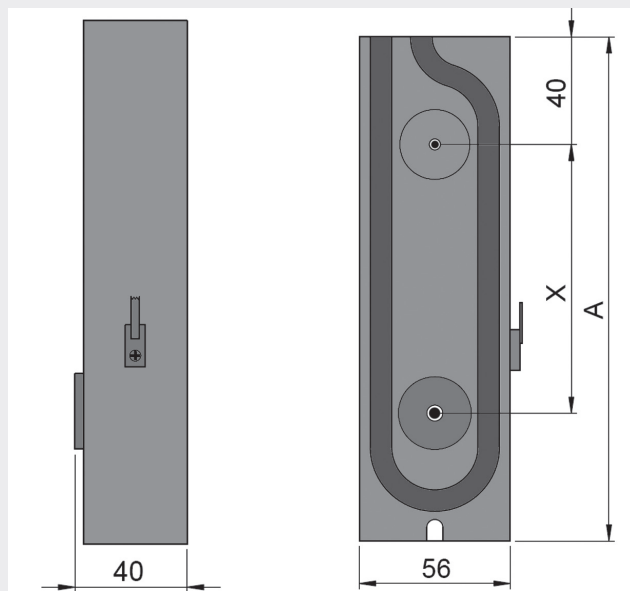


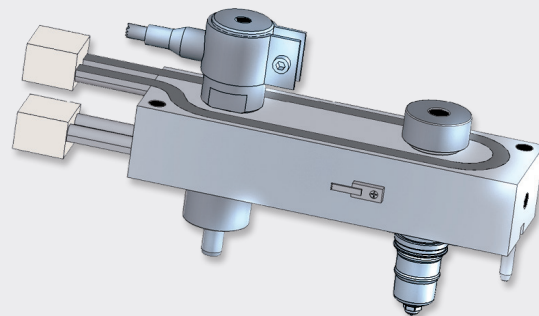
ROZDZIELACZ UV

Rozdzielacz UV

I strefa regulacji temperatury



typ rozdzielacza	X Min	X Max	A	moc strefy [W] przy 230 [V]
UV 50	37,5	62,5	137,5	1000
UV 75	62,5	87,5	162,5	1120
UV 100	87,5	112,5	187,5	1280
UV 125	112,5	137,5	212,5	1440
UV 150	137,5	162,5	237,5	1600
UV 175	162,5	187,5	262,5	1780
UV 200	187,5	212,5	287,5	1940



Jeżeli nie mieścisz się w wymiarach z tabeli, skonsultuj się z Wadim Plast.