

Dysza typ WP-20 /.../ ZI zamykana igłowo**DANE TECHNICZNE**

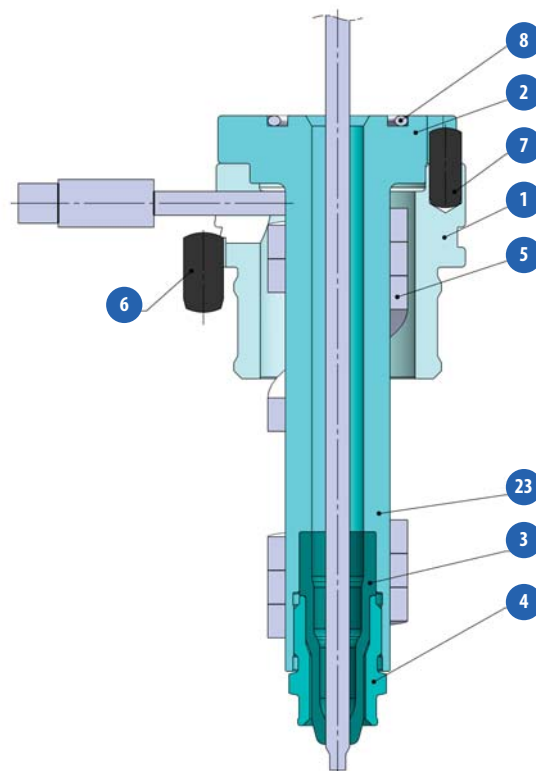
Napięcie	230 V
Czujnik temperatury	Fe-CuNi (typ J)
Długość przewodów	2000 mm
Maks. ciśnienie wtrysku	1800 bar
Korpus dyszy, obudowa	Stal narzędziowa do pracy na gorąco, o podwyższonej odporności na korozję

CECHY:

- wkręcana końcówka
- wszystkie części łatwo wymienne
- doskonała separacja termiczna
- równomierny profil temperatury
- ogrzewanie zewnętrzne
- bezpośredni pomiar temperatury w pobliżu końcówki dyszy

ZALETY:

- łatwa wymiana poszczególnych elementów dyszy
- niewielkie zapotrzebowanie na energię
- przetwórstwo tworzywa sztucznego bez jego degradacji
- możliwy kosmetyczny ślad po przewężce
- krótkie czasy cyklu

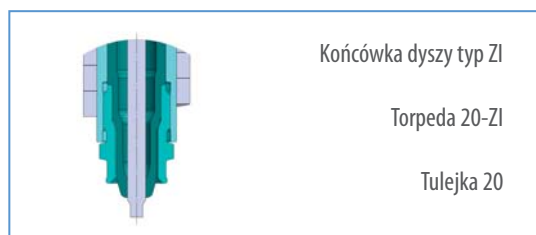
**CZĘŚCI SKŁADOWE:**

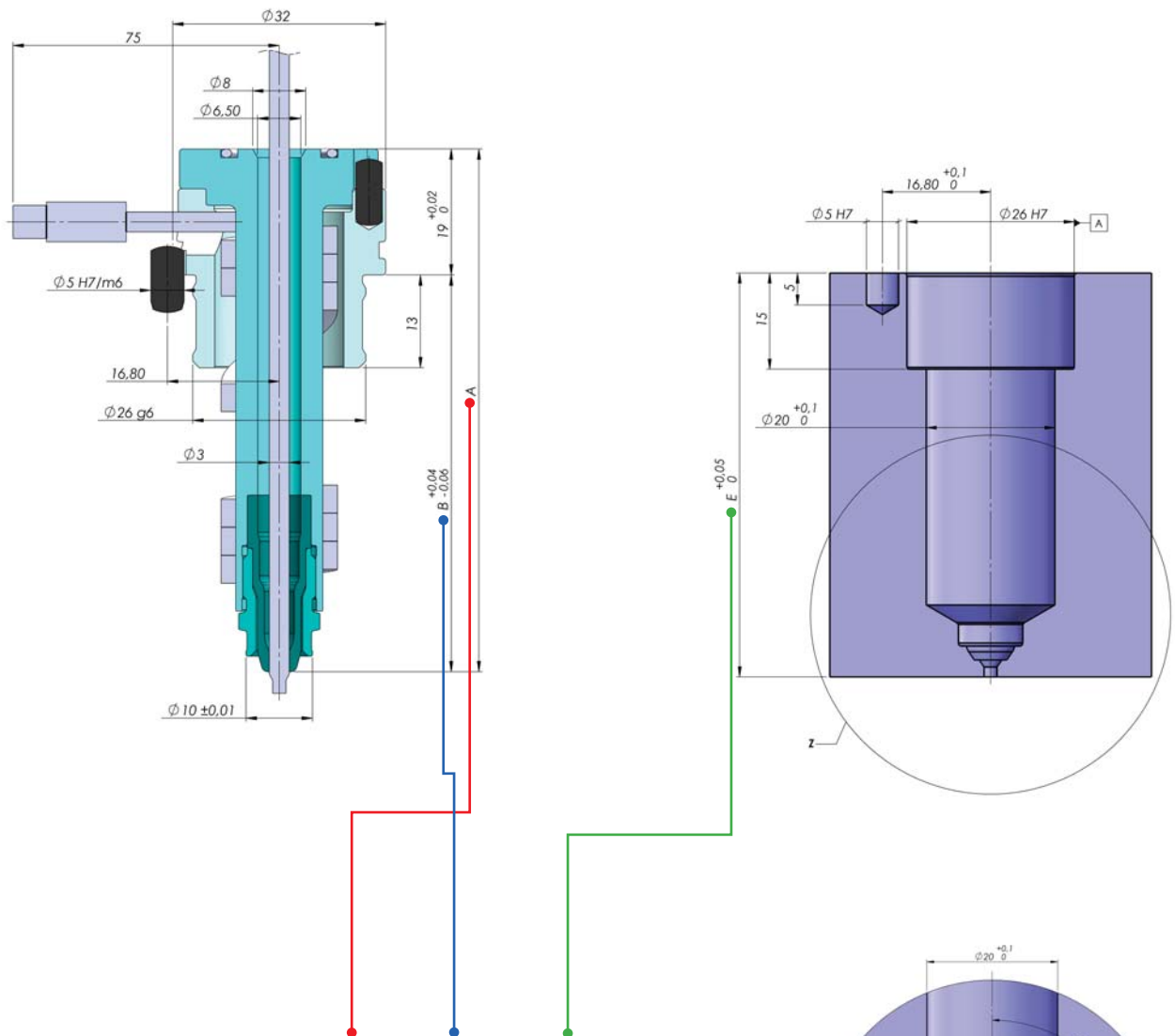
1. Obudowa
2. Korpus
3. Torpeda
4. Tulejka mocująca torpedę
5. Grzałka
6. Kołek Ø5x10
7. Kołek Ø4x10
8. Pierścień uszczelniający
23. Iglica

Wskazówki dotyczące doboru dyszy

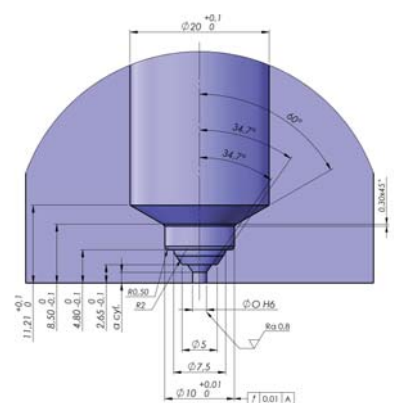
Maksymalna masa wtrysku [g]

Typ	Lepkość		
	niska	średnia	wysoka
WP-20/.../ZI	195	115	55
np.	PE, PP, PS	ABS POM kop. PA, PBT	PA+WS PBT+WS PMMA, PC



DYSZA POD ROZDZIELACZ + KOMORA DYSZY


DYSZA	Nr art.	A	B	E
WP20/063 ZI	20063-00-4	78,85	59,85	63
WP20/083 ZI	20083-00-4	98,80	79,80	83
WP20/103 ZI	20103-00-4	118,75	99,75	103
WP20/123 ZI	20123-00-4	138,70	119,7	123
WP20/143 ZI	20143-00-4	158,65	139,65	143
WP20/163 ZI	20163-00-4	178,60	159,60	163
WP20/183 ZI	20183-00-4	198,55	179,55	183



Wymiary „00” oraz „a cyl.” ustalane są indywidualnie podczas doboru systemu GK

Dysza typ WP-20 /.../ ZI zamykana igłowo

CZĘŚCI ZAMIENNE, PRZYKŁADY ZAMÓWIEŃ

Typ dyszy/Część	2 Korpus	5 Grzałka	1 Obudowa	3 Torpeda ZI	4 Tulejka mocująca	8 Pierścień uszczelniający	7 Kołek Ø4x10	6 Kołek Ø5x10	23 Iglota
WP 20/063 ZI	26061-02	26061-05	20000-01	20000-03-4	20000-04	26000-08	26000-07	26000-06	20000-23
WP 20/083 ZI	26081-02	26081-05							
WP 20/103 ZI	26101-02	26101-05							
WP 20/123 ZI	20123-02	20123-05							
WP 20/143 ZI	20143-02	20143-05							
WP 20/163 ZI	20163-02	20163-05							
WP 20/183 ZI	20183-02	20183-05							



Tulejka mocująca (4) dostępna w wersji naprawczej z powiększoną średnicą uszczelnienia



Dysze WP20 dostępne również w wersji wkręcanej w rozdzielacz!

Przykłady zamówień

DYSZA

TYP	Nr art.
WP-20 / 063 / ZI	20063-00-4

typoszereg

typ końcówki

wymiar E

Objaśnienie kodu dyszy:

AA BBB - 00 - CC - DD

gdzie:

AA = średnica

BBB = długość

00 = kompletna dysza

CC - typ końcówki

Przykłady: WP20/063-ZI
20063-00-4