

**Dysza typ WP-29 /.../ ZI zamykana igłowo****DANE TECHNICZNE**

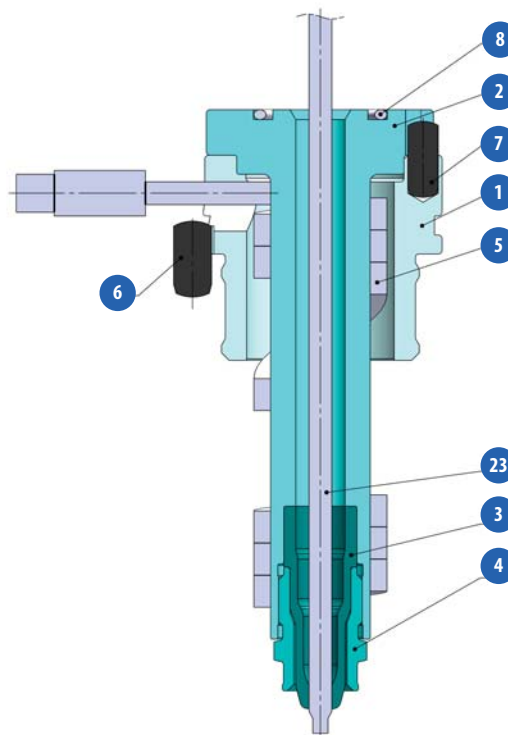
Napięcie	230 V
Czujnik temperatury	Fe-CuNi (typ J)
Długość przewodów	2000 mm
Maks. ciśnienie wtrysku	1800 bar
Korpus dyszy, obudowa	Stal narzędziowa do pracy na gorąco, o podwyższonej odporności na korozję

**CECHY:**

- wkręcana końcówka
- wszystkie części łatwo wymienne
- doskonała separacja termiczna
- równomierny profil temperatury
- ogrzewanie zewnętrzne
- bezpośredni pomiar temperatury w pobliżu końcówki dyszy

**ZALETY:**

- łatwa wymiana poszczególnych elementów dyszy
- niewielkie zapotrzebowanie na energię
- przetwórstwo tworzywa sztucznego bez jego degradacji
- możliwy kosmetyczny ślad po przewężce
- krótkie czasy cyklu

**CZĘŚCI SKŁADOWE:**

1. Obudowa
2. Korpus
3. Torpeda
4. Tulejka mocująca torpedę
5. Grzałka
6. Kołek Ø6x12
7. Kołek Ø5x12
8. Pierścień uszczelniający
23. Iglica

**Wskazówki dotyczące doboru dyszy**

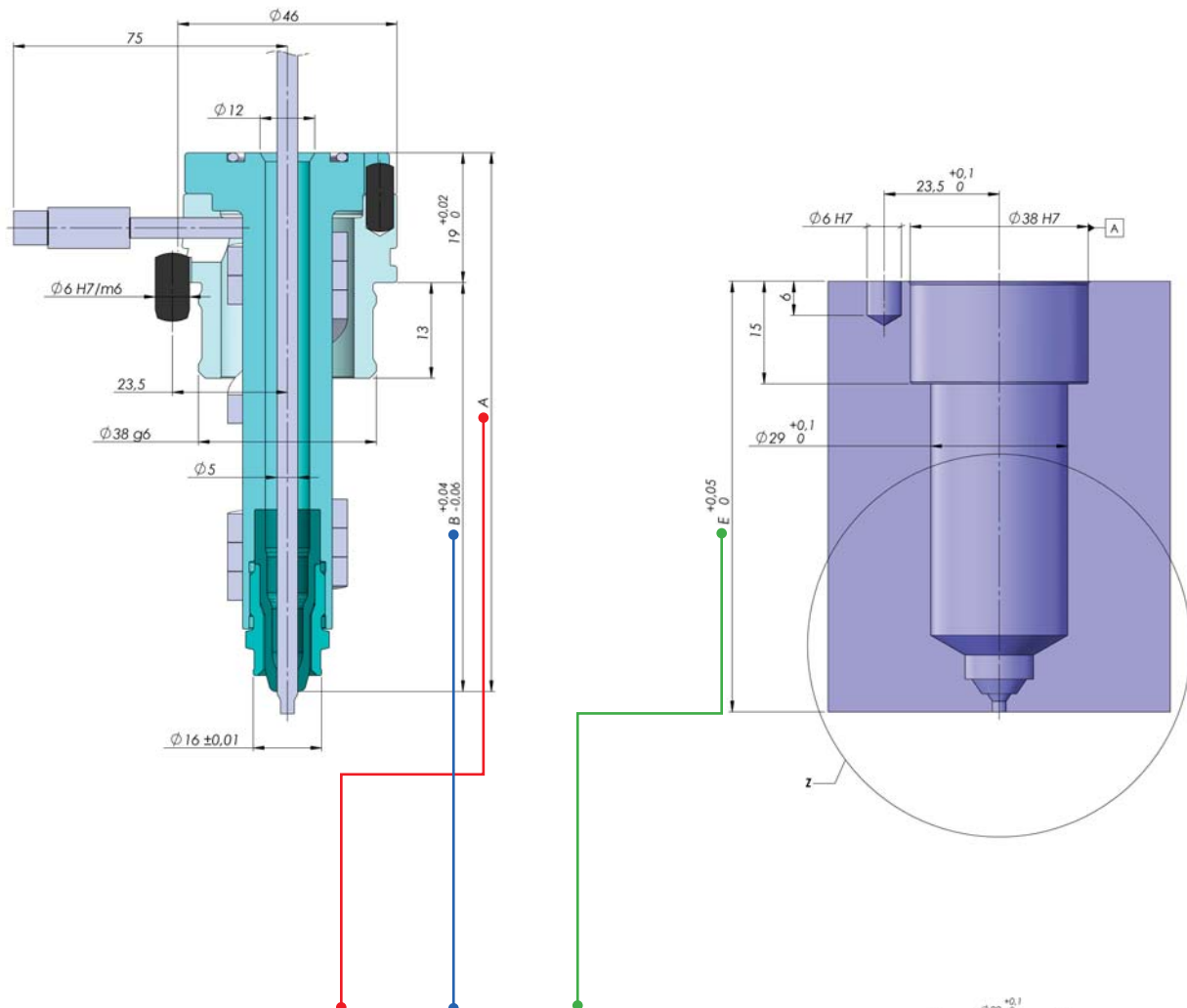
Maksymalna masa wtrysku [g]

Typ	Lepkość		
	niska	średnia	wysoka
WP-29/.../ZI	1650	820	330
np.	PE, PP, PS	ABS POM kop. PA, PBT	PA+WS PBT+WS PMMA, PC



## Dysza typ WP-29 /.../ ZI zamykana igłowo

### DYSZA POD ROZDZIELACZ + KOMORA DYSZY



DYSZA	Nr art.	A	B	E
WP29/065 ZI	29065-00-4	80,47	61,47	65
WP29/085 ZI	29085-00-4	100,42	81,42	85
WP29/105 ZI	29105-00-4	120,37	101,37	105
WP29/125 ZI	29125-00-4	140,32	121,32	125
WP29/145 ZI	29145-00-4	160,27	141,27	145
WP29/165 ZI	29165-00-4	180,22	161,22	165
WP29/185 ZI	29185-00-4	200,17	181,17	185
WP29/225 ZI	29225-00-4	240,07	221,07	225
WP29/265 ZI	29265-00-4	279,97	260,97	265

Wymiary „00” oraz „a cyl.” ustalane są indywidualnie podczas doboru systemu GK

## CZĘŚCI ZAMIENNE, PRZYKŁADY ZAMÓWIEŃ

Typ dyszy/Część	2 Korpus	5 Grzałka	1 Obudowa	3 Torpeda ZI	4 Tulejka mocująca	8 Pierścień uszczelniający	7 Kołek Ø4x10	6 Kołek Ø5x10	23 Iglota
WP 29/065 ZI	40061-02	40061-05	29000-01	29000-03-4	29000-04	40000-08	40000-07	40000-06	29000-23
WP 29/085 ZI	40081-02	40081-05							
WP 29/105 ZI	40101-02	40101-05							
WP 29/125 ZI	29125-02	29125-05							
WP 29/145 ZI	29145-02	29145-05							
WP 29/165 ZI	29165-02	29165-05							
WP 29/185 ZI	29185-02	29185-05							
WP 29/225 ZI	29225-02	29225-05							
WP 29/265 ZI	29265-02	29265-05							



Tulejka mocująca (4) dostępna w wersji naprawczej z powiększoną średnicą uszczelnienia.



Dysze WP29 dostępne także w wersji wkręcanej w rozdzielacz!!

## Przykłady zamówień

DYSZA

TYP	Nr art.
WP-29 / 065 / ZI	29065-00-4

typoszereg

typ końcówki

wymiar E

## Objaśnienie kodu dyszy:

AA BBB - 00 - CC - DD

gdzie:

AA = średnica

BBB = długość

00 = kompletna dysza

CC - typ końcówki

Przykłady: WP29/065 ZI  
29065-00-4