

CP Przewężka pierścieniowa

Dysza WP 16

Dane techniczne

Napięcie	230 V
Czujnik temperatury	Fe-CuNi (typ J)
Długość przewodów	2000 mm
Maks. ciśnienie wtrysku	1800 bar
Korpus dyszy, obudowa	Stal narzędziowa do pracy na gorąco, o podwyższonej odporności na korozję
Końcówka	CP 5 = stop Cu + Ni CP 3 = stop Mo AP 3 = stop Mo

Cechy

- bardzo małe wymiary
- wkręcana końcówka
- wszystkie części łatwo wymienne
- doskonała separacja termiczna
- równomierny profil temperatury
- ogrzewanie zewnętrzne
- bezpośredni pomiar temperatury w pobliżu końcówki dyszy
- budowa modułowa, możliwość użycia jako dysza centralna

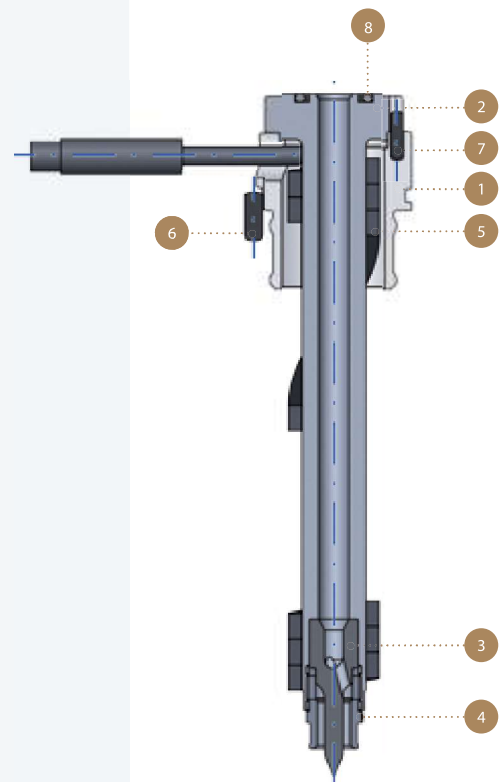
Zalety

- końcówka w wykonaniu CP3: wysoka odporność na ścieranie
- niewielkie zapotrzebowanie energii
- przetwórstwo tworzywa sztucznego bez jego degradacji
- mały ślad po przewężce
- krótkie czasy cyklu
- kompaktowa zabudowa
- mała komora izolacyjna, korzystna dla zmiany koloru

Wskazówki dotyczące doboru dyszy

Maksymalna masa wtrysku [g]

Typ	Lepkość		
	niska	średnia	wysoka
WP 16, CP	50	25	12
np.	PE, PP, PS	ABS POM kop. PA, PBT	PA+WS PBT+WS PMMA, PC



Części składowe

1. Obudowa
2. Korpus
3. Torpeda
4. Tulejka mocująca torpedę
5. Grzałka
6. Kołek Ø3x8
7. Kołek Ø2x8
8. Pierścień uszczelniający



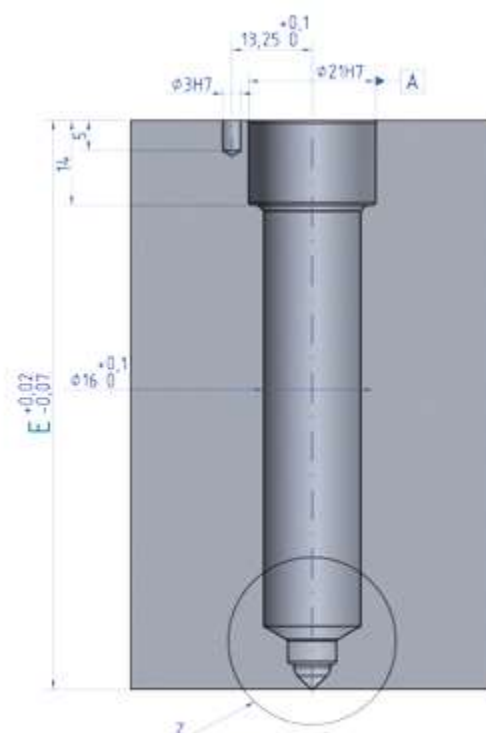
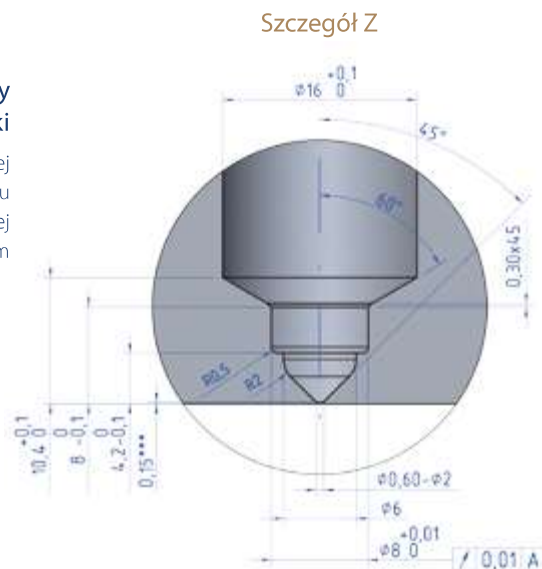
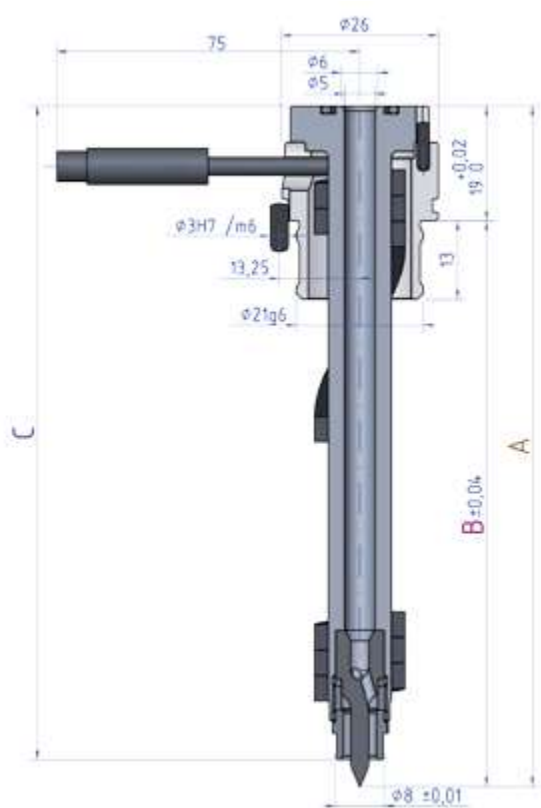
Końcówka dyszy typ CP 3/5

- Torpeda 16 CP 3/5
- Tulejka 16

Dysza WP 16 | CP Przewężka pierścieniowa

Dysza pod rozdzielacz
Komora dyszyWykonanie komory dyszy
w obszarze przewężki

*** W przypadku wymaganej
wysokiej jakości śladu po wtrysku
wysokość części walcowej
przewężki od 0,00 do 0,05 mm



Dysza	Końcówka	Nr art.	A	B	C	E
WP 16x054	CP/AP	16054-00-X	72,60	53,60	68,15	54,00
WP 16x074	CP/AP	16074-00-X	92,55	73,55	88,10	74,00
WP 16x094	CP/AP	16094-00-X	112,50	93,50	108,05	94,00
WP 16x114	CP/AP	16114-00-X	132,45	113,45	128,00	114,00
WP 16x134	CP/AP	16134-00-X	152,40	133,40	147,95	134,00
WP 16x154	CP/AP	16154-00-X	172,35	153,35	167,90	154,00
WP 16x174	CP/AP	16174-00-X	192,30	173,30	187,85	174,00
WP 16x194	CP/AP	16194-00-X	212,25	193,25	207,8	194,00

X = 1 końcówka CP 5, X = 2 końcówka CP 3, X = 6 końcówka AP 3

CP Przewężka pierścieniowa

Dysza WPW 16

Dane techniczne

Napięcie	230 V
Czujnik temperatury	Fe-CuNi (typ J)
Długość przewodów	2000 mm
Maks. ciśnienie wtrysku	1800 bar
Korpus dyszy, obudowa	Stal narzędziowa do pracy na gorąco, o podwyższonej odporności na korozję
Końcówka	CP 5 = stop Cu + Ni CP 3 = stop Mo AP 3 = stop Mo

Cechy

- bardzo małe wymiary
- wkręcana końcówka
- wszystkie części łatwo wymienne
- doskonała separacja termiczna
- równomierny profil temperatury
- ogrzewanie zewnętrzne
- bezpośredni pomiar temperatury w pobliżu końcówki dyszy
- budowa modułowa

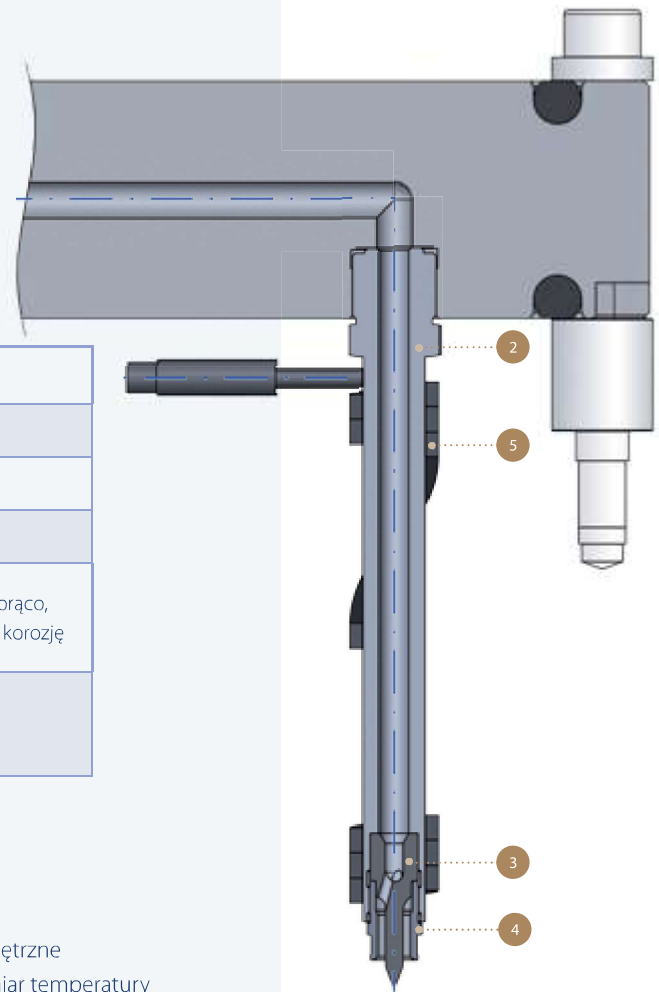
Zalety

- końcówka w wykonaniu CP3: wysoka odporność na ścieranie
- niewielkie zapotrzebowanie energii
- przetwórstwo tworzywa sztucznego bez jego degradacji
- mały ślad po przewężce
- krótkie czasy cyklu
- kompaktowa zabudowa
- mała komora izolacyjna, korzystna dla zmiany koloru

Wskazówki dotyczące doboru dyszy

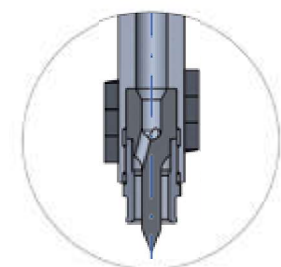
Maksymalna masa wtrysku [g]

Typ	Lepkość		
	niska	średnia	wysoka
WPW 16, CP	50	25	12
np.	PE, PP, PS	ABS POM kop. PA, PBT	PA+WS PBT+WS PMMA, PC



Części składowe

2. Korpus
3. Torpeda
4. Tulejka mocująca torpedę
5. Grzałka



Końcówka dyszy typ CP 3/5

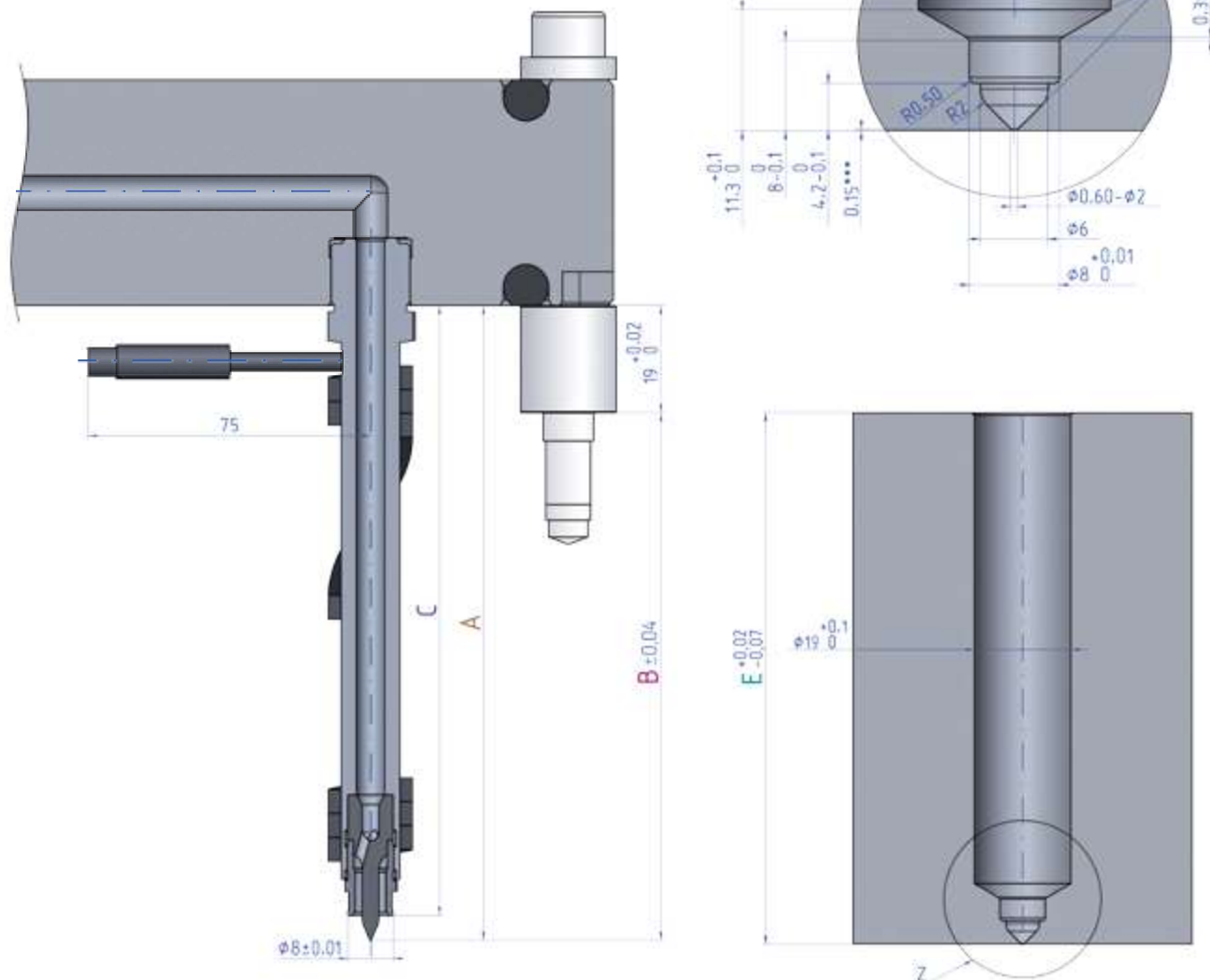
- Torpeda 16 CP 3/5
- Tulejka 16

Dysza pod rozdzielacz Komora dyszy

Wykonanie komory dyszy w obszarze przewężki

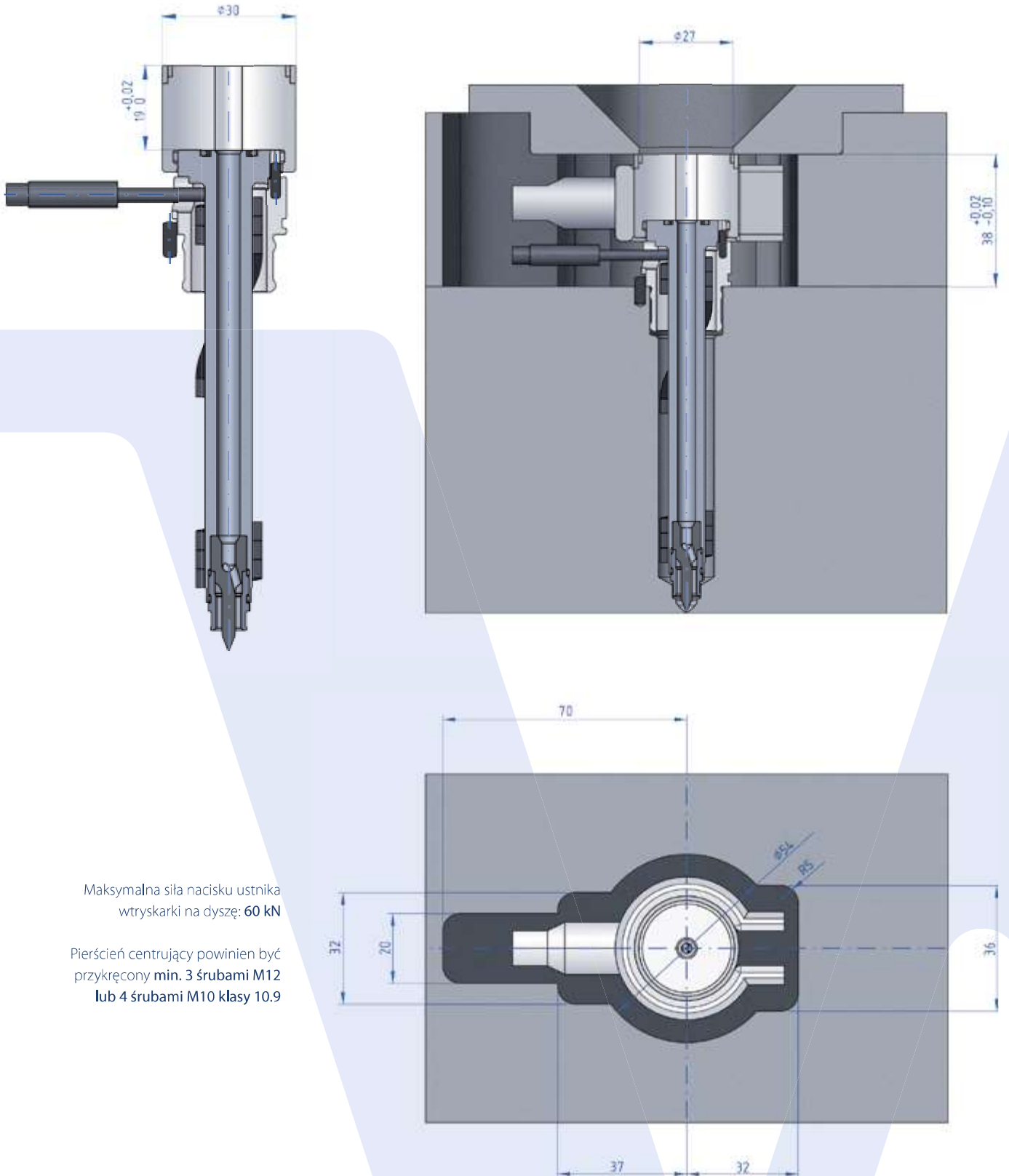
*** W przypadku wymaganej
wysokiej jakości śladu po wtrysku
wysokość części walcowej
przewężki od 0,00 do 0,05 mm

Szczegół Z



Dysza	Końcówka	Nr art.	A	B	C	E	Maks. rozstaw
WPW 16x054	CP/AP	16054-00-X	72,60	53,60	68,15	54,00	108,00
WPW 16x074	CP/AP	16074-00-X	92,55	73,55	88,10	74,00	148,00
WPW 16x094	CP/AP	16094-00-X	112,50	93,50	108,05	94,00	188,00
WPW 16x114	CP/AP	16114-00-X	132,45	113,45	128,00	114,00	228,00
WPW 16x134	CP/AP	16134-00-X	152,40	133,40	147,95	134,00	268,00
WPW 16x154	CP/AP	16154-00-X	172,35	153,35	167,90	154,00	308,00
WPW 16x174	CP/AP	16174-00-X	192,30	173,30	187,85	174,00	348,00
WPW 16x194	CP/AP	16194-00-X	212,25	193,25	207,80	194,00	388,00

Dysza centralna Komora dyszy



Maksymalna siła nacisku ustnika
wtryskarki na dyszę: **60 kN**

Pierścień centrujący powinien być
przykręcony **min. 3 śrubami M12**
lub 4 śrubami M10 klasy 10.9

Części zamienne, przykłady zamówień

② ⑤ ① ③ ③ ③ ④ ⑧ ⑦ ⑥ ⑪ ⑨ ⑩

Typ dyszy / Część	Korpus	Grzałka	Obudowa	Torpeda CP 5	Torpeda CP 3	Torpeda AP 3	Tulejka mocująca	Pierścień uszczelniający	Kotek ø2x8	Kotek ø3x8	Nakładka	Grzałka nakładki 200 W	Termopara nakładki
WP 16x054	22056-02	22056-05	16000-01	16000-03-1	16000-03-2	16000-03-6	16000-04	22000-08	22000-07	22000-06	22000-11	22000-09	22000-10
WP 16x074	22076-02	22076-05											
WP 16x094	16094-02	16094-05											
WP 16x114	16114-02	16114-05											
WP 16x134	16134-02	16134-05											
WP 16x154	16154-02	16154-05											
WP 16x174	16174-02	16174-05											
WP 16x194	16194-02	16194-05											

Przykłady zamówień

Typ	Nr art.
WP 16 - 054 - CP 3	16054-00-2

typoszereg

wymiar
Etyp
końcówki

Nakładka dyszy centralnej

Nazwa	Typ	Nr art.
Nakładka dyszy centralnej	EA-WP 16 / R ...	22000-11
Grzałka nakładki 200 W		22000-09
Termopara nakładki		22000-10

Objaśnienia kodu dyszy

AABBB-00-CC

gdzie

AA = średnica

BBB = długość

00 = kompletna dysza

CC = typ końcówki

1 - dla końcówki CP 5

2 - dla końcówki CP 3

6 - dla końcówki AP 3

Przykład:

dysza WP16x054 CP3
16054-00-2